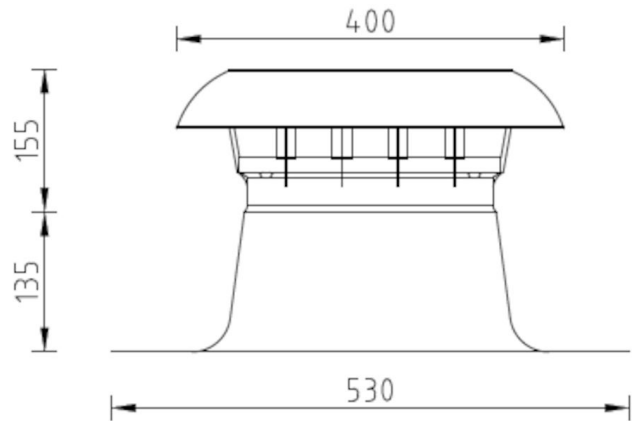


Algemene informatie

Vent-Alu 2000 Ontluchting Enkelwandig met PP Kap 200 en PVC coating



Specificaties

Artikelnummer	479020
Producttype	Ontluchtingen
Materiaal kap	PP
Materiaal plakplaat	Aluminium
Materiaal isolatie	PUR schuim
Kleur	Zwart
Netto gewicht (kg)	1,26
Type	Enkelwandig

Afmetingen

Beoogde toepassing	Lucht
Dakhelling (°)	-
Diameter (mm)	200
Afmetingen (l x b x h mm)	530 x 530 x 290

Technische specificaties

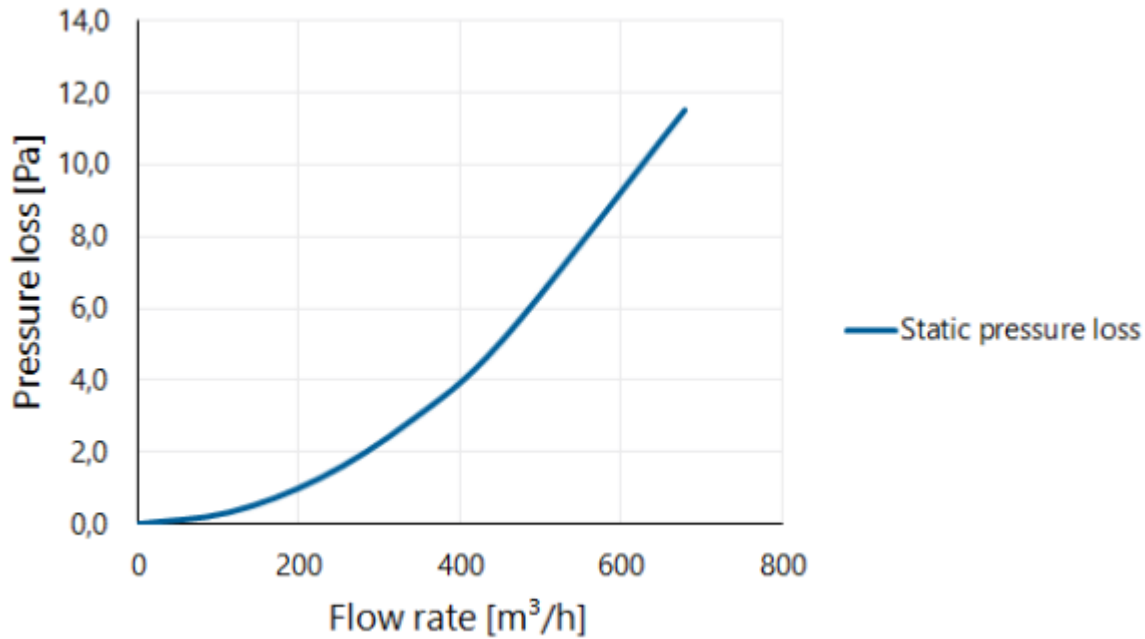
Maximale luchtstroom (m ³ /h)	679
Maximale lichtsnelheid (m/s)	6
Overige specificaties	-

Keuring en certificering

Documenten	-
------------	---

Drukverschil als functie van de volumestroom gemeten volgens NEN-EN 13141-5

Pressure loss



Drukverschil als functie van de snelheid en volumestroom gemeten volgens NEN-EN 13141-5

Flow velocity pressure table

Flow rate			Static pressure loss [Pa]
[m/s]	[m³/h]	[l/s]	
0	0	0	0,0
1	113	31	0,3
2	226	63	1,3
3	339	94	2,9
4	452	126	5,1
6	679	188	11,5