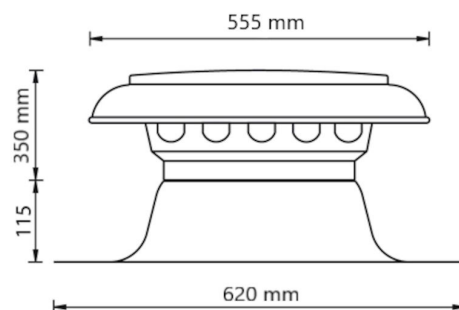


## Algemene informatie

### Vent-Alu 2000 Ontluchting Enkelwandig 350 met Aluminium kap



## Specificaties

Artikelnummer	455035
Producttype	Ontluchtingen
Materiaal kap	Aluminium
Materiaal plakplaat	Aluminium
Materiaal isolatie	-
Kleur	Materiaal eigen kleur
Netto gewicht (kg)	2,53
Type	Enkelwandig

## Afmetingen

Beoogde toepassing	Lucht
Dakhelling (°)	-
Diameter (mm)	350
Afmetingen (l x b x h mm)	620 x 620 x 465

## Technische specificaties

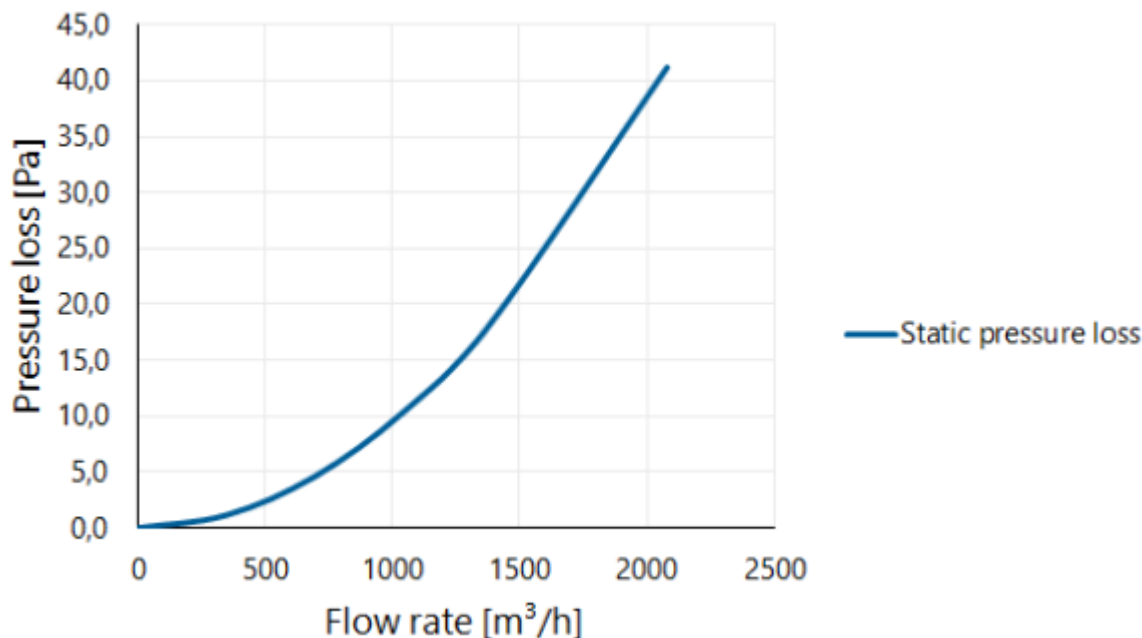
Maximale luchtstroom (m <sup>3</sup> /h)	2078
Maximale lichtsnelheid (m/s)	6
Overige specificaties	-

## Keuring en certificering

Documenten	BDA Dakadvies (zie Anjo.nl)
------------	-----------------------------

## Drukverschil als functie van de volumestroom gemeten volgens NEN-EN 13141-5

Pressure loss



## Drukverschil als functie van de snelheid en volumestroom gemeten volgens NEN-EN 13141-5

Flow velocity pressure table

Flow rate			Static pressure loss [Pa]
[m/s]	[m³/h]	[l/s]	
0	0	0	0,0
1	346	96	1,1
2	693	192	4,6
3	1039	289	10,3
4	1385	385	18,3
6	2078	577	41,1