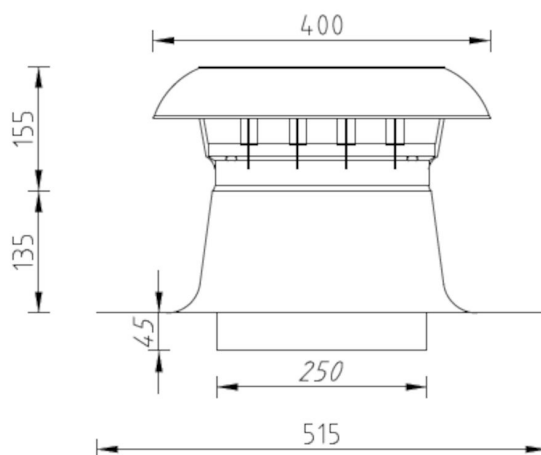


Algemene informatie

Vent-Alu 2000 Ontluchting Dubbelwandig met PP Kap 250 en PVC coating



Specificaties

Artikelnummer	479125
Producttype	Ontluchtingen
Materiaal kap	PP
Materiaal plakplaat	Aluminium
Materiaal isolatie	PUR schuim
Kleur	Zwart
Netto gewicht (kg)	1,7
Type	Dubbelwandig

Afmetingen

Beoogde toepassing	Lucht
Dakhelling (°)	-
Diameter (mm)	250
Afmetingen (l x b x h mm)	515 x 515 x 335

Technische specificaties

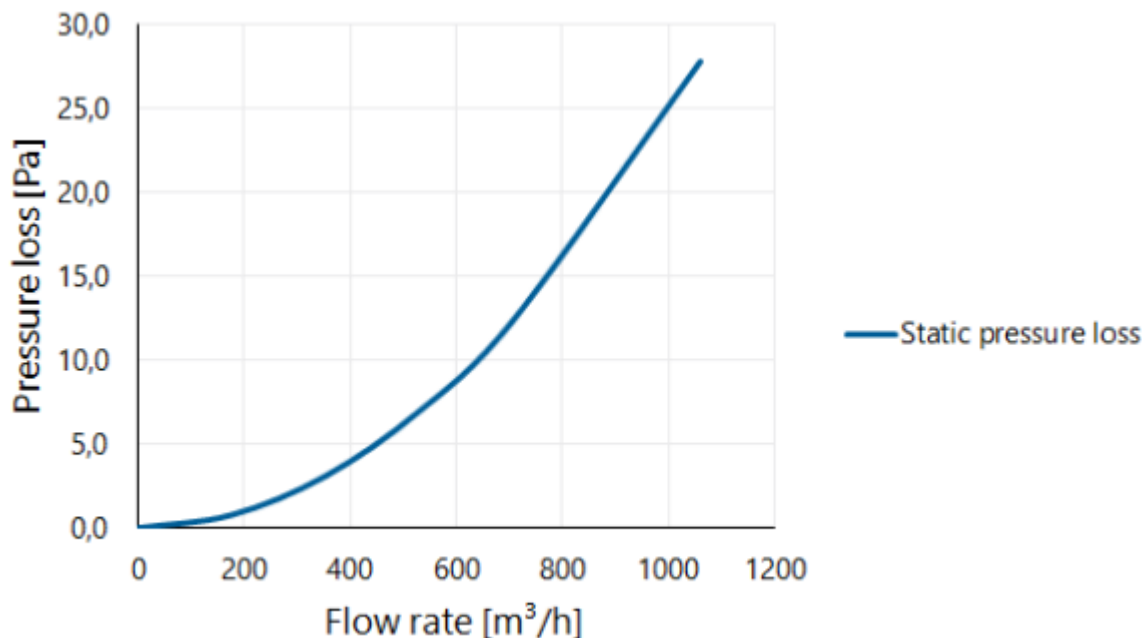
Maximale luchtstroom (m ³ /h)	1060
Maximale lichtsnelheid (m/s)	6
Overige specificaties	-

Keuring en certificering

Documenten	BDA Dakadvies (zie Anjo.nl)
------------	-----------------------------

Drukverschil als functie van de volumestroom gemeten volgens NEN-EN 13141-5

Pressure loss



Drukverschil als functie van de snelheid en volumestroom gemeten volgens NEN-EN 13141-5

Flow velocity pressure table

Flow rate			Static pressure loss [Pa]
[m/s]	[m³/h]	[l/s]	
0	0	0	0,0
1	177	49	0,8
2	353	98	3,1
3	530	147	6,9
4	707	196	12,4
6	1060	295	27,8