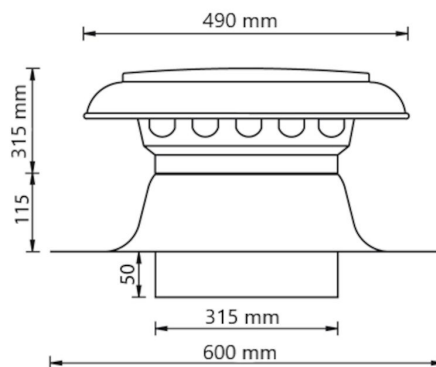


Algemene informatie

Vent-Alu 2000 Ontluchting Dubbelwandig 315 met Aluminium kap en PVC coating



Specificaties

Artikelnummer	475131
Producttype	Ontluchtingen
Materiaal kap	Aluminium
Materiaal plakplaat	Aluminium met PVC
Materiaal isolatie	PUR schuim
Kleur	Materiaal eigen kleur
Netto gewicht (kg)	2,72
Type	Dubbelwandig

Afmetingen

Beoogde toepassing	Lucht
Dakhelling (°)	-
Diameter (mm)	315
Afmetingen (l x b x h mm)	600 x 600 x 480

Technische specificaties

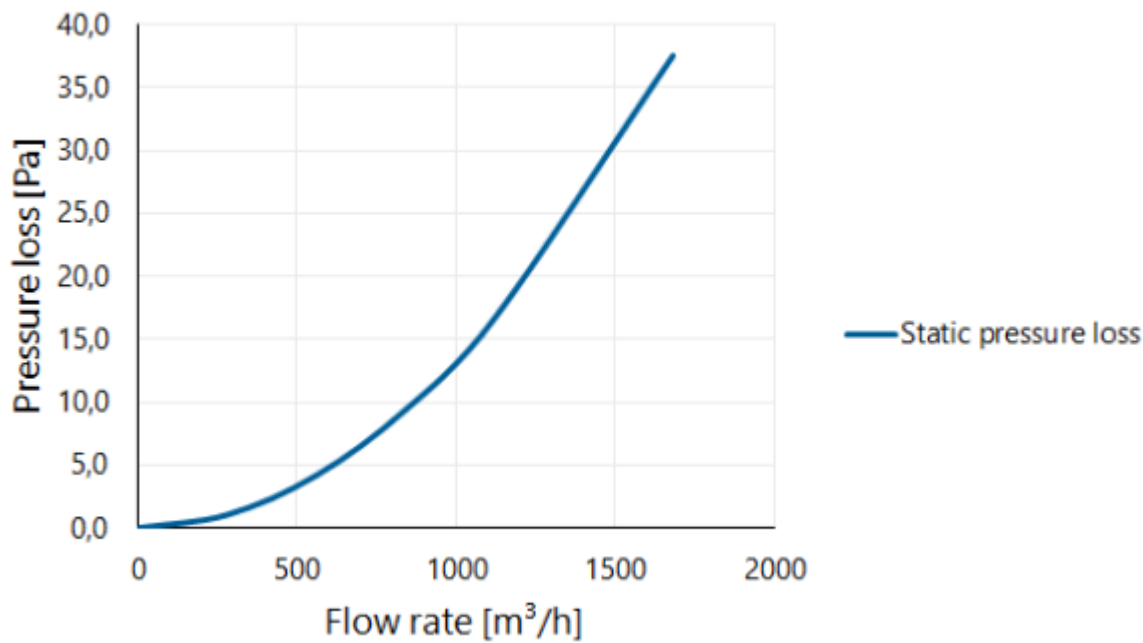
Maximale luchtstroom (m ³ /h)	1683
Maximale lichtsnelheid (m/s)	6
Overige specificaties	-

Keuring en certificering

Documenten	BDA Dakadvies (zie Anjo.nl)
------------	-----------------------------

Drukverschil als functie van de volumestroom gemeten volgens NEN-EN 13141-5

Pressure loss



Drukverschil als functie van de snelheid en volumestroom gemeten volgens NEN-EN 13141-5

Flow velocity pressure table

Flow rate			Static pressure loss [Pa]
[m/s]	[m³/h]	[l/s]	
0	0	0	0,0
1	281	78	1,0
2	561	156	4,2
3	842	234	9,4
4	1122	312	16,7
6	1683	468	37,6