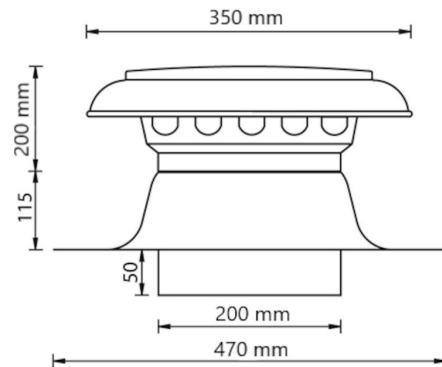


Algemene informatie

Vent-Alu 2000 Ontluchting Dubbelwandig 200 met Aluminium kap en PVC coating



Specificaties

Artikelnummer	475120
Producttype	Ontluchtingen
Materiaal kap	Aluminium
Materiaal plakplaat	Aluminium met PVC
Materiaal isolatie	PUR schuim
Kleur	Materiaal eigen kleur
Netto gewicht (kg)	1,35
Type	Dubbelwandig

Afmetingen

Beoogde toepassing	Lucht
Dakhelling (°)	-
Diameter (mm)	200
Afmetingen (l x b x h mm)	470 x 470 x 365

Technische specificaties

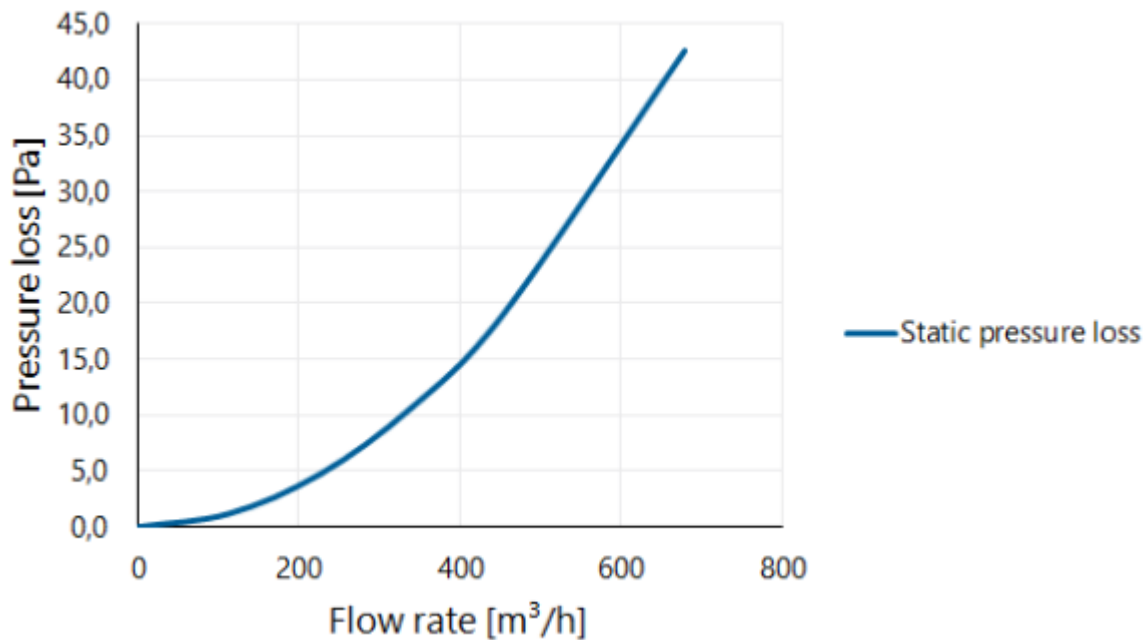
Maximale luchtstroom (m ³ /h)	679
Maximale lichtsnelheid (m/s)	6
Overige specificaties	-

Keuring en certificering

Documenten	BDA Dakadvies (zie Anjo.nl)
------------	-----------------------------

Afvoer

Drukverschil als functie van de volumestroom gemeten volgens NEN-EN 13141-5



Afvoer

Drukverschil als functie van de snelheid en volumestroom gemeten volgens NEN-EN 13141-5

Flow rate			Static pressure loss [Pa]
[m/s]	[m³/h]	[l/s]	
0	0	0	0,0
1	113	31	1,2
2	226	63	4,7
3	339	94	10,6
4	452	126	18,9
6	679	188	42,6