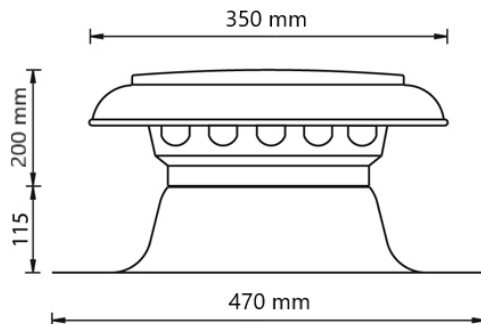


## Vent-Alu 2000 Ontl EW 200



## Algemene informatie

Artikel nummer	455020
Product categorie	Ontluchtingen
Materiaal kap	Aluminium
Materiaal plakplaat	Aluminium
Materiaal isolatie	-
Kleur kap	Zilver
Gewicht (kg)	0,93
Uitvoering	Enkelwandig

## Afmetingen

Toepassing	Lucht
Dakhelling (°)	0
Aansluitdiameter (mm)	200
Afmetingen (l x b x h mm)	470 x 470 x 315

## Technische specificaties

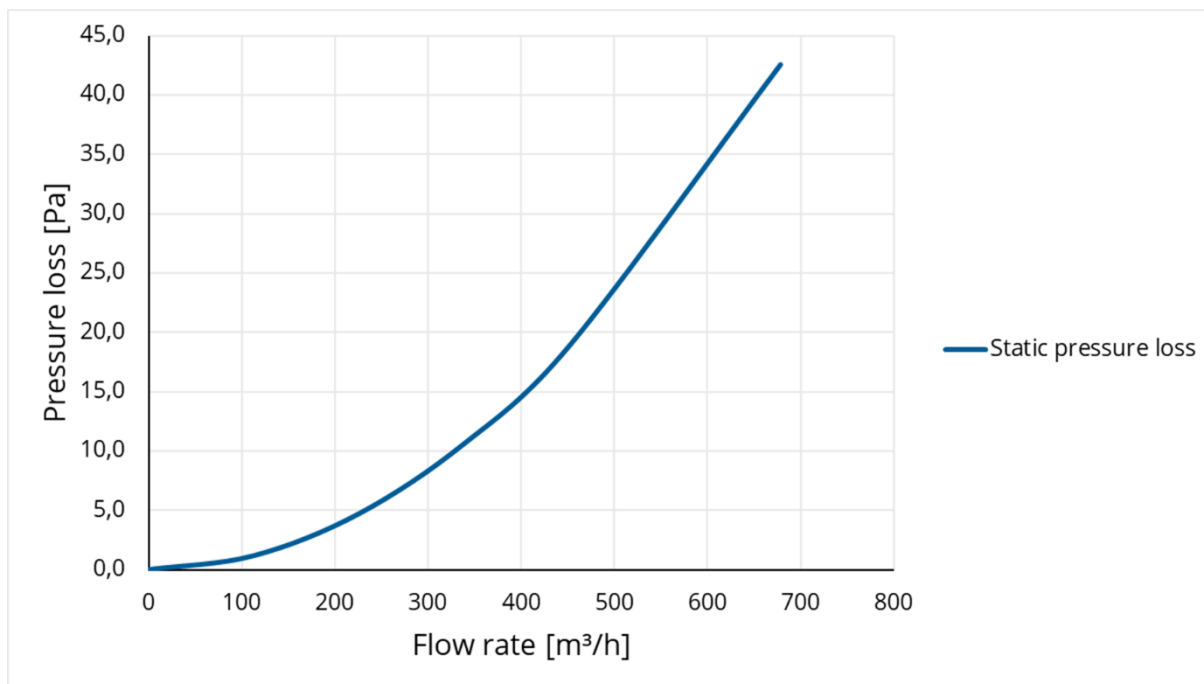
Max. luchtstroom (m <sup>3</sup> /h)	679
Max. lichtsnelheid (m/s)	6

## Keuring en certificering

Document	BDA Dakadvies (zie Anjo.nl)
----------	-----------------------------

## Afvoer

Grafiek: Drukverschil als functie van de volumestroom gemeten volgens NEN-EN 13141-35



## Afvoer

Tabel: Drukverschil als functie van de snelheid en volumestroom gemeten volgens NEN-EN 13141-4

Flow rate			Static pressure loss
[m/s]	[m³/h]	[l/s]	
0	0	0	0,0
1	113	31	1,2
2	226	63	4,7
3	339	94	10,6
4	452	126	18,9
6	679	188	42,6