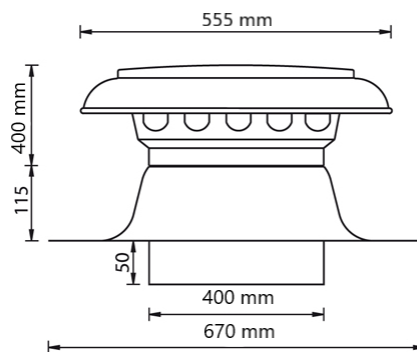


VENT ALU 2000

TECHNICAL DATASHEET

Vent-Alu 2000 Ontl DW 400 PVC



Algemene informatie

Artikel nummer	475140
Product categorie	Ontluchtingen
Materiaal kap	Aluminium
Materiaal plakplaat	Aluminium met PVC
Materiaal isolatie	PUR
Kleur kap	Zilver
Gewicht (kg)	3,34
Uitvoering	Dubbelwandig

Afmetingen

Toepassing	Lucht
Dakhelling (°)	0
Aansluitdiameter (mm)	400
Afmetingen (l x b x h mm)	670 x 670 x 565

Technische specificaties

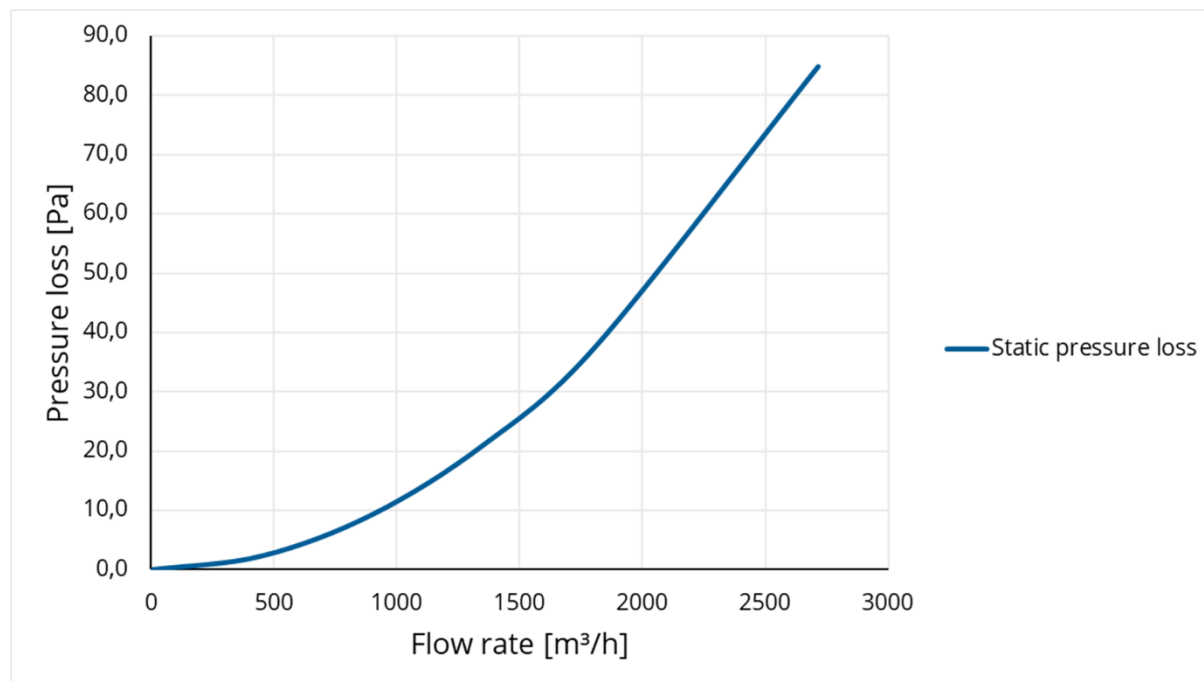
Max. luchtstroom (m ³ /h)	2714
Max. lichtsnelheid (m/s)	6

Keuring en certificering

Document	BDA Dakadvies (zie Anjo.nl)
----------	-----------------------------

Afvoer

Grafiek: Drukverschil als functie van de volumestroom gemeten volgens NEN-EN 13141-34



Afvoer

Tabel: Drukverschil als functie van de snelheid en volumestroom gemeten volgens NEN-EN 13141-5

Flow rate			Static pressure loss
[m/s]	[m³/h]	[l/s]	
0	0	0	0,0
1	452	126	2,4
2	905	251	9,4
3	1357	377	21,2
4	1810	503	37,7
6	2714	754	84,9